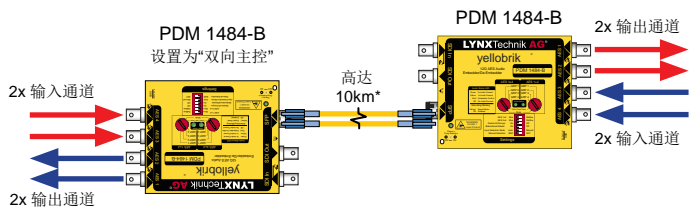


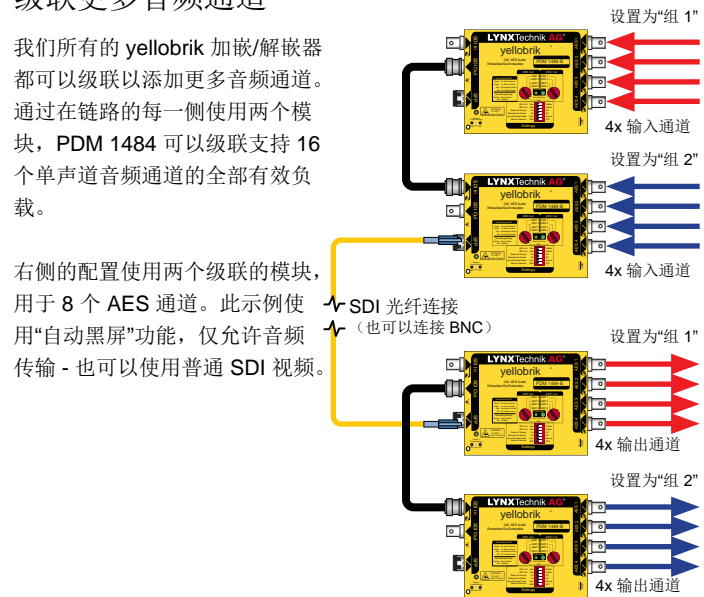
## 双向主控

一对模块可（仅）用于在两个位置之间传输音频。当使用拨码开关将两个模块之一设置为“双向主控”时，可以实现双向功能。请参考图表。



## 级联更多音频通道

我们所有的 yellobrik 加嵌/解嵌器都可以级联以添加更多音频通道。通过在链路的每一侧使用两个模块，PDM 1484 可以级联支持 16 个单声道音频通道的全部有效负载。



右侧的配置使用两个级联的模块，用于 8 个 AES 通道。此示例使用“自动黑屏”功能，仅允许音频传输 - 也可以使用普通 SDI 视频。

注：使用双向模式时无法级联模块



# yellobrik®

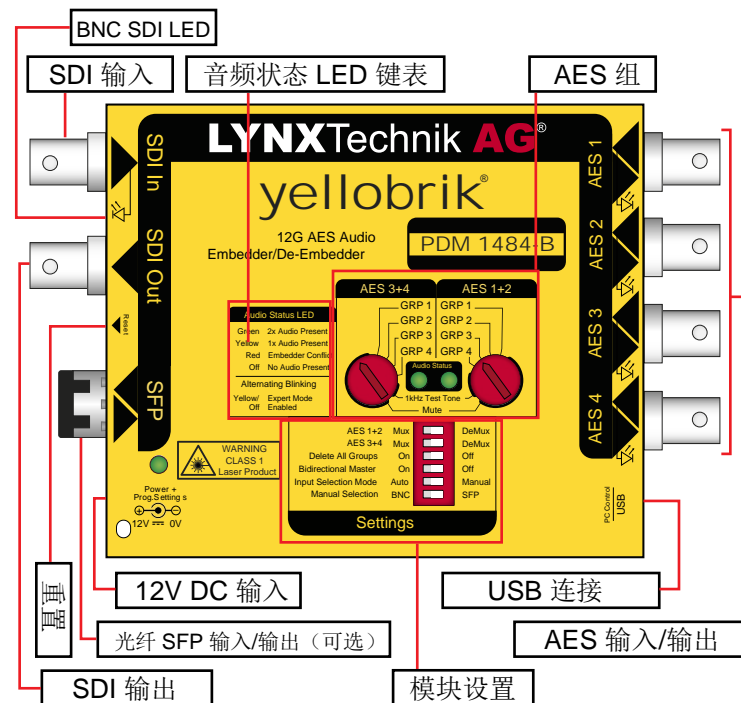
# yellobrik®

快速参考

## 技术规格

SDI 输入	1 x SDI 视频 75 Ohm BNC 连接头				
	SMPTE 259M, SMPTE 292M, SMPTE 424M, SMPTE 2081-1, SMPTE 2082-1				
	多标准操作从 270Mbit/s 到 12Gbit/s				
SDTV	(525/625)				
720p	(23.98/24/25/29.97/30/50/59.94/60 Hz)				
1080psf	(23.98/24/25/29.97/30 Hz)				
1080i	(50/59.94/60 Hz)				
1080p	(23.98/24/25/29.97/30/50/59.94/60 Hz)				
2160p	(23.98/24/25/29.97/30/50/59.94/60 Hz)				
电回波损耗	至 1.5GHz	至 3GHz	至 6GHz	至 12GHz	
	>15dB	>10dB	>7dB	>4dB	
	270Mbit/s	1.5Gbit/s	3Gbit/s	6Gbit/s	12Gbit/s
自动电缆均衡器	340m	200m	150m	100m	100m
	Belden 1694A			Belden 4794R	
SDI 输出	1 x SDI 视频 75 Ohm BNC 连接头				
	SMPTE 259M, SMPTE 292M, SMPTE 424M, SMPTE 2081-1, SMPTE 2082-1				
	电回波损耗				
	至 1.5GHz	至 3GHz	至 6GHz	至 12GHz	
	>15dB	>10dB	>7dB	>4dB	
光纤	(可选) 1 x 光纤输入和输出 (见表)				
输入/输出	SMPTE 297M - 2006				
AES	4 x AES-3id 输入/输出 BNC 连接头 (75 Ohm)				
输入/输出	通过旋转开关提供 AES 组选择				
功率	+12VDC @ 10.87W - (支持 8 - 14VDC 输入范围)				

## PDM 1484-B 12G AES 音频加嵌 / 解嵌器



LYNXTechnik AG | www.lynxtechnik.top

警告  
1M 级激光产品



激光辐射  
不要用光学仪器直视发射器

## 连接

所有连接都清楚地显示在模块上。AES 音频可以分别在 AES 输入/输出 1-4 和 SDI 输入和 SDI 输出之间嵌入/解嵌。或者，通过 SFP 模块的光纤选项可以长距离传输 12G SDI。

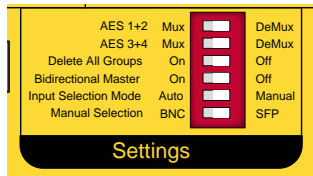
## 操作

PDM 1484-B 具有 AES 4 通道加嵌和解嵌的功能。该模块还支持同时加嵌和解嵌，在用新音频覆盖之前，可以从所选音频组中解嵌音频。旋钮提供嵌入器/去嵌入器音频组选择。

**注：** 一个 AES 音频“组”是 2 x AES = 4 个音频通道

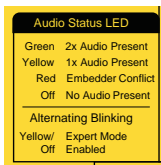
## 开关设置

集成的拨码开关在不需要使用控制软件的情况下即可访问基本功能。您可以打开或关闭核心功能，在自动或手动信号路由之间进行选择，或明确选择输入源。使用控制软件，可以提供更多的设置和自动化选项。



## 音频状态指示灯

这些 LED 指示 SDI 连接的加嵌器或解嵌器状态，具体取决于您的设备设置。



## 专业模式

在专业模式下，用户可以应用更复杂的设备配置。这可以通过 LYNXCentraal 或 yelloGUI 来完成。

## LED 模块

该模块包含多个 LED 以指示状态：

SDI 状态 LED (电和光输入具有独立的 LED)

- 绿 有效的 SDI 信号
- 关闭 SDI 信号无效或缺失

音频状态 LED

- 绿 存在两个音频通道
- 黄 存在一个音频通道
- 黄 (闪烁) 已启用专业模式
- 红 加嵌器冲突
- 关闭 无音频

电源/程序设置 LED

- 绿 电源正常，没有内部编程设置
- 黄 电源正常和控制软件专用设置处于活动状态\*
- 黄 (闪烁) 通过控制软件启用“定位”功能以识别物理模块
- 红 电源正常和物理设置被软件设置覆盖
- 红 (闪烁) 硬件故障 (风扇错误、过热等)
- 关闭 电源不存在

\* 模块可以使用复位开关重置为出厂默认值

## 通过 USB 的中央控制接口

模块上的 USB 接口用于固件更新和使用 LynxCentraal 或 yelloGUI 软件应用程序控制模块。要更新 yellobrik，请打开电源并将其连接到运行 LYNX 控制软件的 PC 或 Mac。如果有可用的更新，您可以在 LynxCentraal 的“更新”部分或通过 yelloGUI 中的弹出窗口收到通知。

固件更新和我们的控制软件都是免费的。

## 光纤输入/输出选项

可选的光纤输入/输出 SFP 在模块的侧面插入，非常适合连接更长的距离。我们提供单模 CWDM 版本 (根据 ITU-T G694.2 有 18 种不同的波长)，以及普通的单模和多模解决方案。该模块可以使用 TR (收发器)、TX (发射器) 和 RX (接收器)。

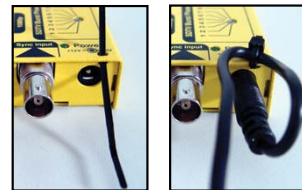
收发器 (发射和接收)

选项 #	波长	发射功率	接收灵敏度	距离上限
OH-TR-12G-LC	1310 nm	-5 ... +0.5dBm	6 - 12G: -10dBm 1.5 - 3G: -14dBm	10km
OH-TR-12G-XXXX-LC	1270 - 1610nm	-2 ... +3dBm	6 - 12G: -10dBm 1.5 - 3G: -14dBm	10km

此处列出的 SFP 模块是单模光纤模块

## 电源引线应变消除

模块在位于电源连接上方的外壳上有一个小孔。为防止电源线被意外拉出，请使用随附的束线带并如右图所示固定电源线。



## 安装解决方案

该模块支持单体安装 (使用 RFR 1001 安装支架)，也支持机架安装 (使用 RFR 1200 19" 机架安装)。RFR 1200 最多可安装 14 个 yellobrik 模块。此外，它还可以在电源故障时提全电源冗余和 GPIO 警报。



LYNX | Centraal.



yelloGUI