



yellobrik®

yellobrik®

快速
参考

注：这些模块成对提供，形成一个闭环 WDM 光纤系统。Type A 模块必须连接到 Type B 模块。

技术规格

串行输入/输出	EIA/ETA RS232C / RS422 / RS485 (可选) - 连接器 - RJ45
	波特率 - 从 300 到 460K 的自动感应和自动调整
	串行设置 DIP 开关提供以下设置： <ul style="list-style-type: none"> • 选择 RS232 / RS422/485 模式 • 选择串行终端 (用于线路末端) • 如果需要，将交叉连接接收和发射 • 如果需要，将 RS422/485 数据方向设置为自动或手动
	RS 422/485 最大电气节点数 = 25
	ESD 保护高达 26kV
GPI	2 x GPI 输入 + 2 x GPO 输出 - RJ45 连接器
	GPI 输入： <ul style="list-style-type: none"> • 外部被动触点引脚 (短路) 触发 • 最大输入开关频率 25Hz (50 次/秒) • 输入绝缘 3.75kV
	GPI 输出： <ul style="list-style-type: none"> • 内部触点闭合 (继电器) • 最大开关频率 25Hz (50 次/秒) • 最大开关功率 220VDC / 0.25A 或 250VAC / 0.25A • 输出绝缘 3.75kV
光纤输入/输出	1 x 光纤输入/输出端口 (双向) - LC/PC 连接
	WDM 使用 1310nm 和 1550nm 波长 光预算 = 18dB
	距离上限 10km
功率	+12VDC @ 0.25A

我们将不断添加更多 yellobrik 模块。
请访问我们的网站以获取最新的产品更新。

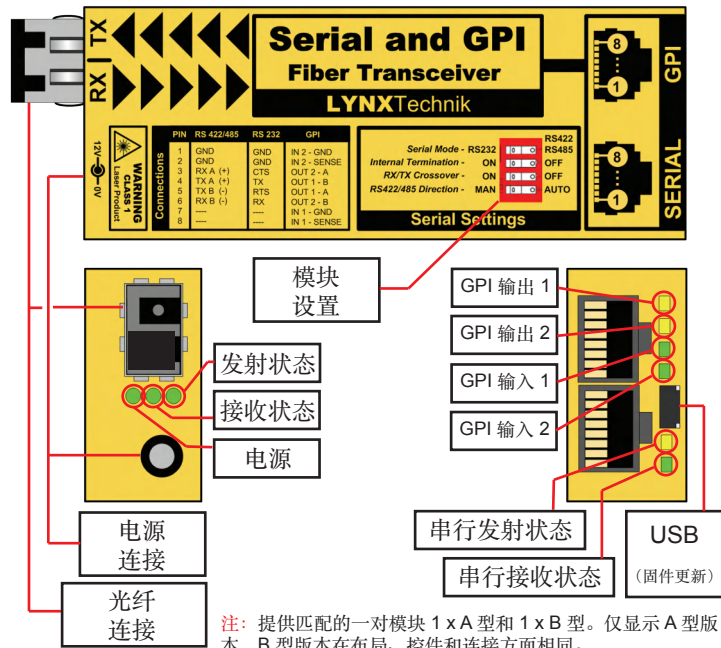
www.lynxtechnik.top

LYNXTechnik AG®

Broadcast Television Equipment

OBD 1510 D

串行和 GPI 双向光纤收发器



注：提供匹配的一对模块 1 x A 型和 1 x B 型。仅显示 A 型版本，B 型版本在布局、控件和连接方面相同。

警告

1M 级激光产品

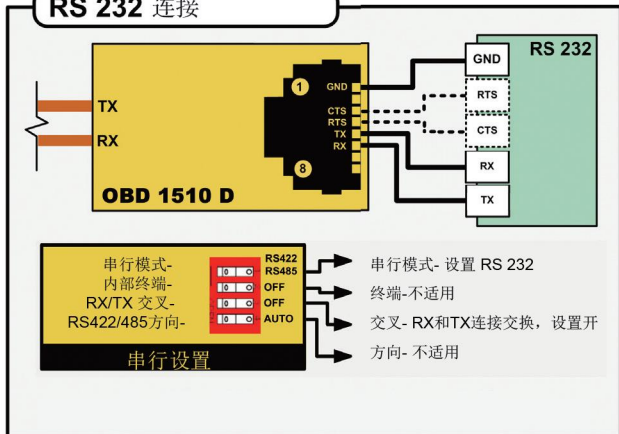


激光辐射
不要使用光学仪器
直接观察

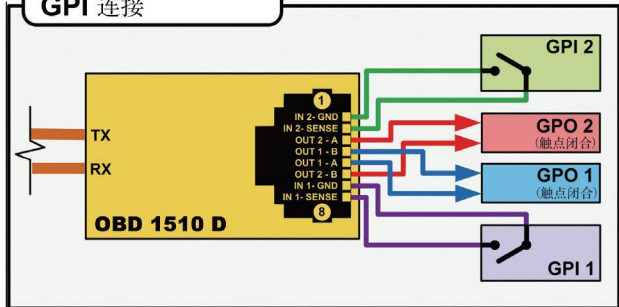
连接

提供了一对匹配的 OBD 1510 D 模块。Type A 和 Type B 必须一起使用。它们形成了一个具有单个双向光纤链路的 WDM 闭环光纤系统。该模块支持全双工和半双工的串行 RS232/422 和 RS485，并且提供了对两个 GPI 和 GPO 信号的支持。连接示例和建议的开关设置如下所示。光纤连接使用 LC/PC 连接器，对于诸如此类的 WDM（多路复用）应用，必须使用单模 (SMF) 光纤。

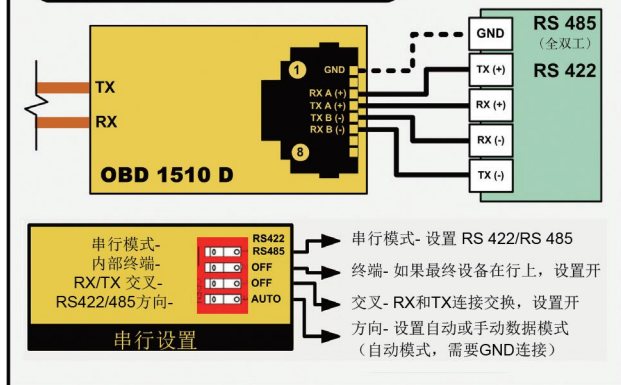
RS 232 连接



GPI 连接



RS 422/485 连接



RS 485 连接 - 半双工

