



yellobrik®

yellobrik®

快速
参考

技术规格

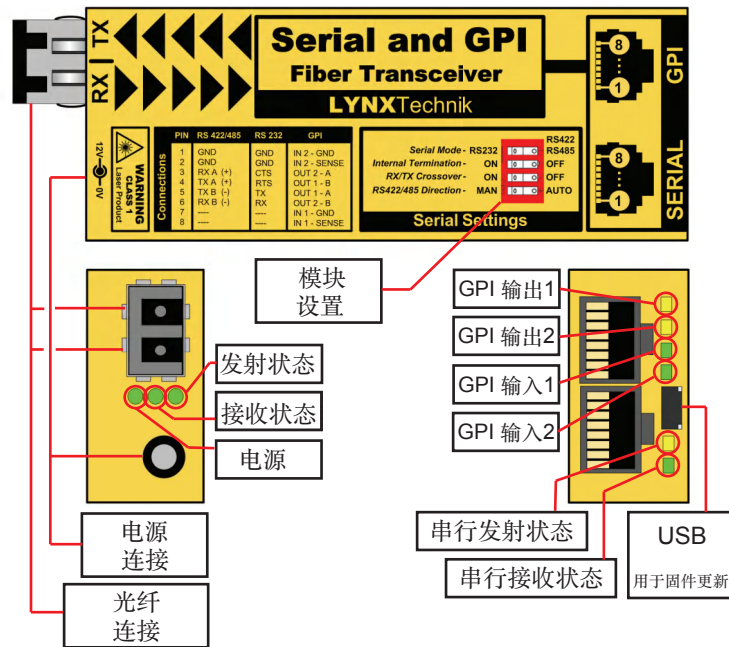
串行输入/输出	EIA/ETA RS232C / RS422 / RS485 (可选) - 连接器 - RJ45
	波特率 - 从 300 到 460K 的自动感应和自动调整
	串行设置 DIP 开关提供以下设置: <ul style="list-style-type: none"> • 选择 RS232 / RS422/485 模式 • 选择串行终端 (用于线路末端) • 如果需要, 将交叉连接接收和发射 • 如果需要, 将 RS422/485 数据方向设置为自动或手动
	RS422/485 最大电气节点数 = 25, ESD 保护高达 26kV
GPI 输入/输出	2 x GPI 输入 + 2 x GPO 输出 - RJ45 连接器
	GPI 输入: <ul style="list-style-type: none"> • 外部被动触点引脚 (短路) 触发 • 最大输入开关频率 25Hz (50 次/秒) • 输入绝缘 3.75kV
	GPI 输出: <ul style="list-style-type: none"> • 内部触点闭合 (继电器) • 最大开关频率 25Hz (50 次/秒) • 最大开关功率 220VDC / 0.25A 或 250VAC / 0.25A • 输出绝缘 3.75kV
光纤输入/输出	1 x 光纤输入 (SMF) LC/PC 连接 (范围 1270-1610nm, 灵敏度 -3dBm 至 -23dBm) 1 x 光纤输出 (SMF) LC/PC 连接 CWDM (ITU-T G.694.2) 18 个可选波长 1270, 1290, 1310, 1330, 1350, 1370, 1390, 1410, 1430, 1450, 1470, 1490, 1510, 1530, 1550, 1570, 1590, 1610nm 距离上限 40km (单模)
功率	+12VDC @ 0.25A

我们将不断添加更多 yellobrik 模块。
请访问我们的网站以获取最新的产品更新。

www.lynxtechnik.top

ODT 1540

串行和 GPI 光纤收发器 (CWDM)



LYNXTechnik AG®

Broadcast Television Equipment

警告

1M 级激光产品

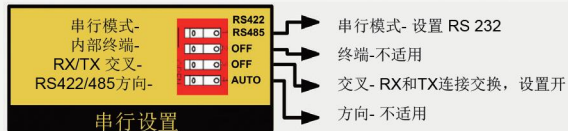
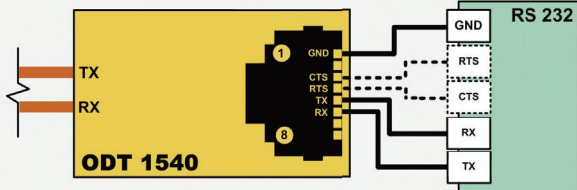


激光辐射
不要使用光学仪器
直接观察

连接

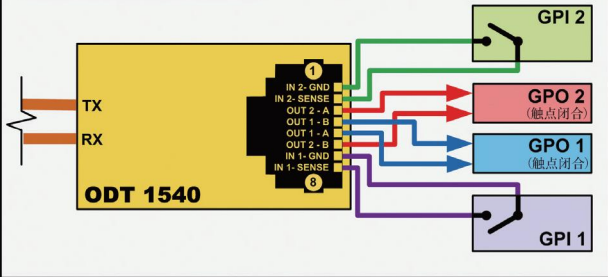
ODT 1540 模块设计为成对使用，一个 ODT 1540 在远程位置连接到另一个。该模块支持全双工和半双工的串行 RS232/422 和 RS485，该模块还提供了对两个 GPI 和 GPO 信号的支持。连接示例和推荐的开关设置如下所示。光纤连接使用 LC 型连接器，需要两条光纤链路，一条用于发送，另一条用于接收。CWDM（多路复用）应用必须使用单模（SMF）光纤。

RS 232 连接

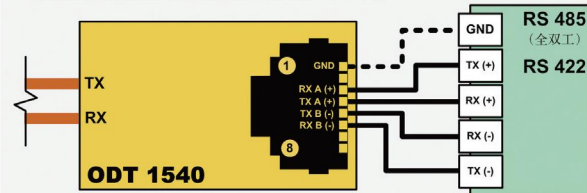


注：RS 232 通信并不总是需要 CTS 和 RTS 连接，这取决于设备和应用程序

GPI 连接



RS 422/485 连接



RS 485 连接 - 半双工

