



yellobrik®

yellobrik®

快速
参考

技术规格

视频输入	1 x 75 Ohm BNC SDI 输入 1 x HDMI 1.4a, Type A 连接器
输入格式 (SDI 和 HDMI)	SMPTE 424M, SMPTE 292M, SMPTE 259M 1080p50/59/60 (Level A)/23/24/25/29/30Hz, 1080i50/59/60Hz, 720p23/24/25/29/30/50/59/60Hz, 1080psF23/24/25Hz, 525/625
输入格式 (仅 HDMI)	WUXGA (1920x1200), WXGA (1280x768), XGA (1024x768), SVGA (800x600), VGA (640x480)
视频编码器	符合 MPEG-4 AVC 第 10 部分的 H.264; ISO/IEC 14496-10 • 高级、主要和基线配置文件支持 • 2.0、3.0、3.1、4.0、4.1和 4.2 级别支持 MJPEG 符合 ISO/IEC IS 10918-1 ITU-T T.81 建议书
视频输入/输出	2x 3.5mm 立体声插孔 (黑色) • 非平衡模拟线路音频输入 - 黑色插孔 • 非平衡模拟线路音频输出 - 绿色插孔 (供以后使用)
音频编解码器	符合 ISO/IEC 14496-3 的 MPEG-4 AAC LC • 32 kbps 至 256 kbps • 来自视频或外部音频输入的 2 声道立体声
协议	RTMP, RTP/RTSP, TS 在 UDP 上, TS 在 RTP 上, HLS 支持单播和多播 注意: PEC 1864 不支持 RTMPS 流协议
录音	Micro SDHC (速度等级 10 或更高 - FAT 32、NTFS3.1 或 exFAT) USB 2.0 (Mini-USB“B”型插座 - FAT 32、NTFS3.1 或 exFAT)
推荐格式	.mp4、.ts、.mov (注意: .mov 和 .mp4 最长录制时间为 4 小时)
以太网	10/100/1000 以太网 (RJ-45)
功率	+12VDC @ 3.5W - (支持 5 - 14VDC 输入范围)

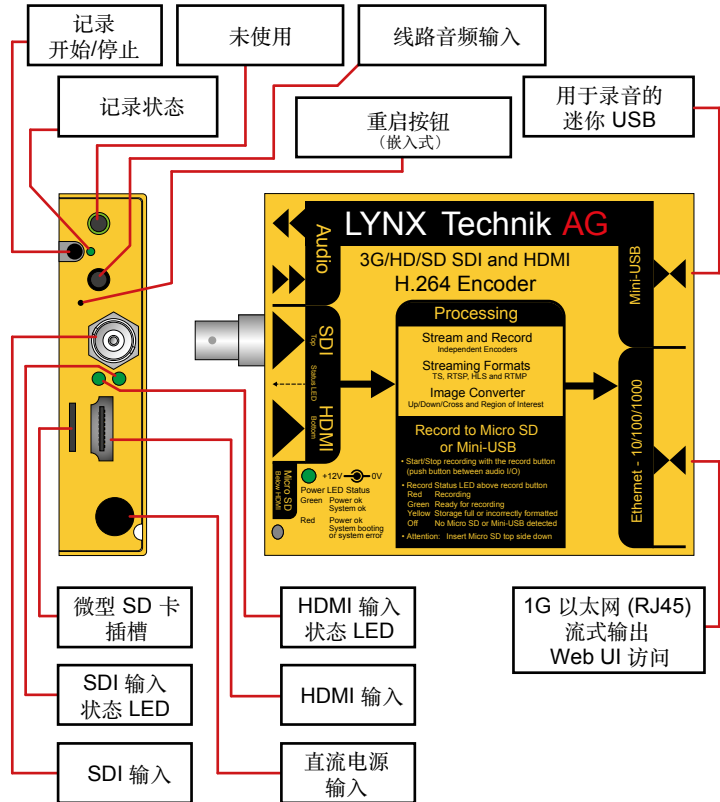
我们不断添加更多的 yellobrik 模块。
请访问我们的网站以获取最新的产品更新。

www.lynxtechnik.top

LYNXTechnik AG | www.lynxtechnik.top

PEC 1864

3Gbit SDI/HDMI H.264 流媒体记录器



连接

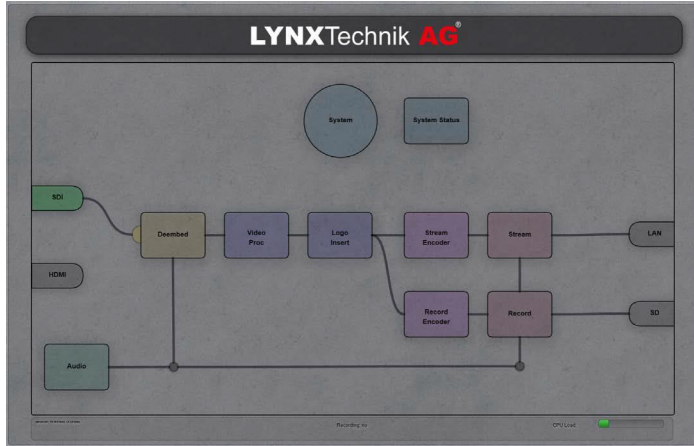
模块上清楚地标明了所有连接。以太网连接是流输出以及对 Web UI 的访问。

访问网络用户界面

要配置和控制 PEC 1864，请通过以太网电缆将其连接到计算机，从而使用集成的 Web UI。

PEC 1864 的默认 IP 地址为 192.168.1.161。为您的计算机分配一个与 PEC 相同 IP 范围的静态 IP（例如 192.168.1.170）。完成此操作后，打开 Web 浏览器（支持的浏览器为 Firefox、Chrome 和 Safari）并输入 PEC 1864 的 IP 地址。

登录页面将打开，要求您添加密码。输入默认密码 `yellobrik$admin`。单击“登录”，将打开 Web UI 的主页。



Web UI 的主页面反映了模块的功能图。要访问详细设置，请双击图中的相应功能块，将打开配置页面。使用返回按钮返回主页面。

更改 IP 设置

要更改 PEC 1864 的 IP 设置，请双击 Web UI 主页上的“系统”块。更改 IP 设置后，按“应用设置”按钮。

模块将断电并使用新的 IP 设置重新启动

配置 PEC 1864

所有配置参数在 WEB UI 中调整后都会自动设置（唯一的例外是 IP 设置）。无需按下应用按钮。PEC 1864 的设置相互依赖很大，因此可能构建一个不可能的配置，导致无信号输出或干扰信号输出。

这可以通过 Web UI 主页上的“Proc Load”指示来避免。如果指示变为红色，则您的输出信号不正确。

录音 注意：最长 4 小时。用 .mov 和 .重新编码时间 mp4

PEC 1864 可以记录到 Micro SD 卡或 USB 盘上。可以通过 Web UI 或模块左上角的录制按钮开始和停止录制。

记录媒体规格：

- MicroSD:SDHC（建议速度等级 10 或更高）
- USB:Mini-USB 2.0“B”型插座
- Micro SD 和 USB 需要格式化为 FAT32、NFTS3.1 或 exFAT

记录状态 LED 位于模块的左上方。指示灯表示：

- OFF= 未检测到记录媒体
- Green= 检测到记录媒体并准备好记录
- Yellow = 记录媒体已满或格式不正确
- Red= 正在录制

重置为出厂默认设置

在模块通电的情况下按住录制按钮，然后将其断电。模块将以出厂设置（包括 IP 地址和密码）重新启动。