

## 模块 LEDs

该模块包含多个 LED 来指示状态:

SDI LED 显示 (电或光纤输入)

- = 连接了有效的 SDI 信号
- = (输出) 无效的 SDI 信号或信号丢失

音频状态 LED

在“解嵌入器”模式下, LED 在 SDI 信号中显示嵌入式音频的状态。  
在“嵌入式”模式下, LED 会显示外部音频输入的状态。

- = 两个立体声对都至少有一个音频通道
- = 一对立体声缺少两个通道, 另一对立体声至少有一个通道
- = (出) 没有音频

电源/程序设定 LED

- = 电源正常, 不存在内部编程设置
- = 电源正常, 并且某些编程设置处于活动状态\*
- = yelloGUI 应用程序已覆盖一个或多个模块开关设置。  
(任何本地交换机的操作都将清除内部设置并恢复所有本地交换机设置)
- = (出) 不通电

\*当 LED 显示为黄色, 则表示设备在 yelloGUI 中进行了一些附加的内部设置。  
可以使用重置开关 (隐藏在模块侧面的孔下) 将模块重置为出厂默认值。

## USB 端口/固件更新/yelloGUI

模块上的 USB 接口用于固件更新和连接 yelloGUI 软件应用程序进行设置。如要更新 yellobrik, 请为其供电, 并使用随附的 USB 电缆将其连接到运行 yelloGUI 软件的 PC 或 Mac。yelloGUI 软件将指示所连接的模块是否有新的固件, 并指导您完成更新过程。固件更新始终免费。

有关更多信息并下载 yelloGUI 应用程序, 请前往: <http://www.lynxtechnik.top>

## 光纤 I/O 选项

PDM 1383 可以容纳下方表格中详细介绍的几种光纤选项。这些是 SFP 子模块, 只需从侧面插入主模块即可, 并且可以随时添加。我们还提供 18种不同波长的 WDM 版本和 CWDM 版本的选项来满足您的需求。如果您想了解有关光纤选项的更多信息, 请联系 LYNX Technik。



SDI 光纤发射器选项			
型号	描述	功率	
OH-TX-1-LC / ST / SC	SFP 光纤 TX - 单模 - LC, ST 或 SC 连接 - 10公里	-5dBm (1310nm)	
SDI 光纤接收器选项			
型号	描述	灵敏度	
OH-RX-1-LC / ST / SC	SFP 光纤 RX - 单模 - LC, ST 或 SC 连接器	-18dBm	
SDI 光纤收发器选项			
型号	描述	功率	感应
OH-TR-1	SFP 光纤 RX / TX - 单模 LC 连接器 - 10公里	-5dBm	-16dBm
OH-TR-0-850	SFP 光纤 RX / TX - 多模 LC 连接器 - 300m	-5dBm	-15dBm

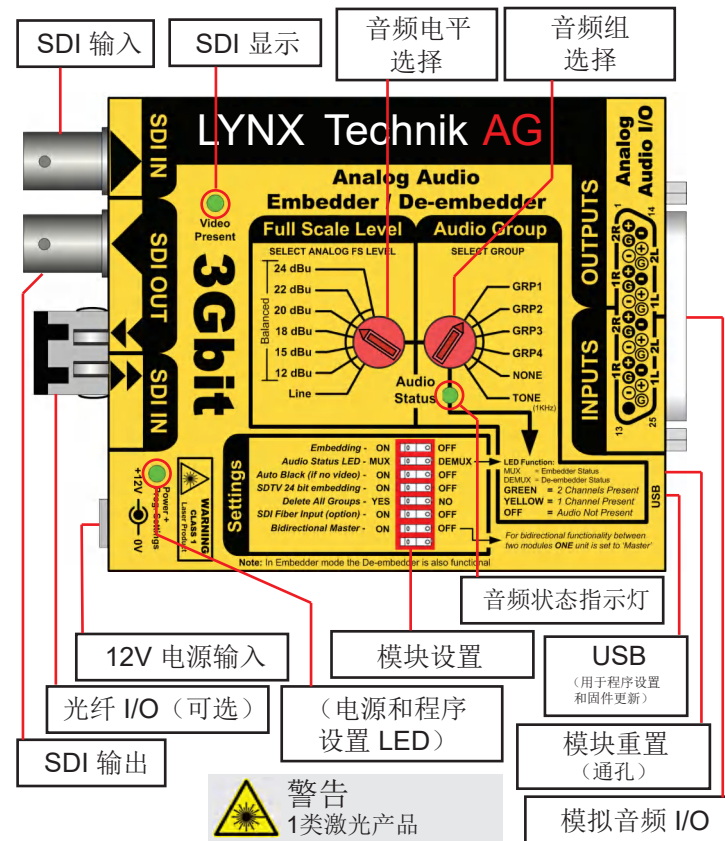
## 电源线脱出解决方案

该模块在电源连接上方的外壳中有一个小孔。为防止电源线被意外拉出, 请使用随附的扎带并如下图所示固定电源线。



## PDM 1383

### 3G 模拟音频加嵌器/解嵌器



## 连接

所有连接均在模块上明确显示。通过直接将连接线连接到合适的 25 针 SubD 公头连接器，或使用附带的带螺钉端子的 25 针 SubD PCB 适配器这两种方式进行模拟音频 I/O 连接。



25 针 SubD 适配器 PCB，带螺钉端子

注意：该模块设计用于平衡音频信号。如果使用不平衡音频，则音频电平和满刻度校准将不准确，信号上可能还会有更多的噪声。

## 操作方式

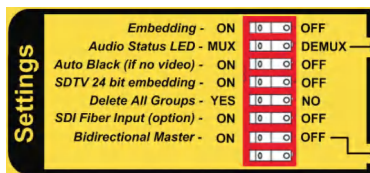
PDM 1383 可用作4通道嵌入器和解嵌入器。该模块还将支持同时加嵌和解嵌，其中可以先从选定的音频组中嵌入音频，然后再用新的音频覆盖它。

提供旋转开关用于嵌入式音频组选择以及音频电平，可以将电平预设为 FS（满刻度）电平以获得平衡音频，或者将线路电平预设为不平衡音频。

（注意：音频“组”是 2 x AES = 4 个音频通道）

## 设定值

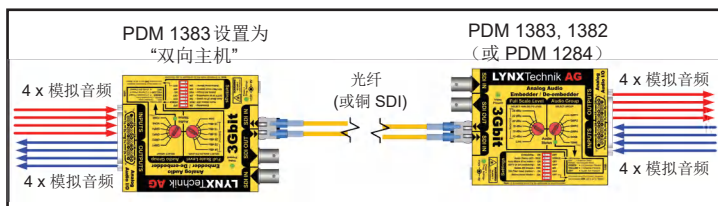
提供了一个拨码开关用于模块配置。模块和自我解释。



如果输入视频丢失，“自动黑屏”功能将在 SDI 输出上自动输出黑屏测试信号。这允许不间断的音频连接。另外，此模式只能用于模拟音频传输。

## 双向主机

如果使用一对模块（仅）在两个位置之间传输音频，则当使用 DIP 开关将两个模块之一设置为“双向主机”时，可以实现双向功能。请参考图。

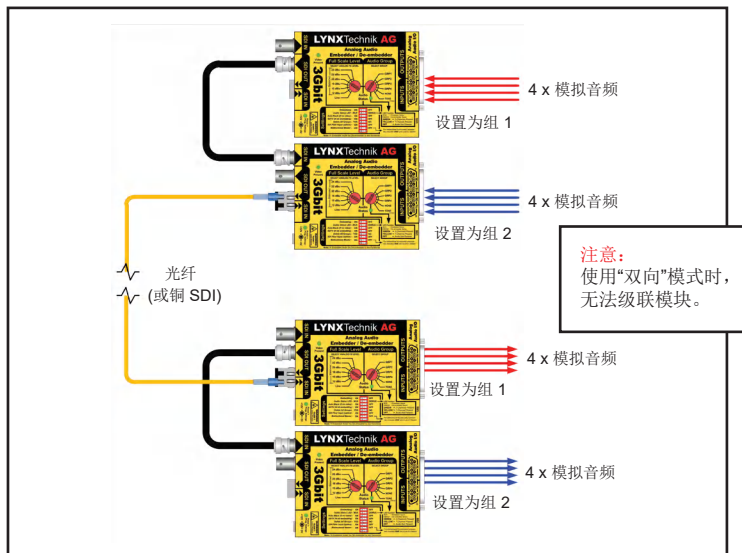


仅需要将一端设置为双向主设备，另一端可以是用于 AES I/O 的 PDM 1383, PDM 1382 甚至是 PDM 1284

## 级联更多音频通道

我们所有的 yellobrik 加嵌器/解嵌器都可以级联以添加更多音频通道。对于 PDM 1383，最多可以级联四个模块，以支持16个模拟音频通道的全部有效负载。下面的配置显示了8个通道级联的两个模块。

（此示例使用“自动黑屏”功能，仅用于音频-也可以使用普通的 SDI 视频）



# yellobrik®

## 技术指标

SDI 输入	1 x SDI - 75 Ohm BNC 连接器 SMPTE 424M, SMPTE 292M, SMPTE 259M 符合 SMPTE ST 425-1 和 ST 425-2(3D) 的 3G Level A 和 B-DL 和 B-DS 图片格式 1280 x 720 和 1920 x 1080 有关支持格式的详细列表，请参阅我们知识库中的相应文章。 ( <a href="http://www.lynx-technik.com">www.lynx-technik.com</a> > support > tech.support)
	从 270Mbit/s 到 3Gbit/s 的多标准操作 SDTV (525/625) 720p 和 1080p (23.98/24/25/29.97/30/50/59.94/60 Hz) 1080psf (23.98/24/25/29.97/30 Hz) 1080i (50/59.94/60 Hz)
	电气回波损耗：5MHz 至 1.5GHz 时 > 15 dB, 1.5GHz 至 3GHz 时 > 10dB
	自动电缆均衡器（百通 1694A 电缆） 340m @ 270Mbit/s, 150m @ 1.5Gbit/s, 120m @ 3Gbit/s
光纤 I/O (选项)	1 x 光纤输入和输出（请参阅表） SMPTE 297M - 2006
SDI 输出	1 x SDI - 75 Ohm BNC 连接器 输出标准参照输入标准
音频输入	25 针 SubD 连接器上的4个模拟音频输入（10K Ohm） 可通过 rotar 选择满量程模拟音频电平（或线路电平） 通过旋转开关提供 AES 组选择
音频输出	25 针 SubD 连接器（150 Ohm）上的4个模拟音频输出 可通过 rotar 选择满量程模拟音频电平（或线路电平） 通过旋转开关提供 AES 组选择
功率	+ 12VDC @ 4.8W 标称 -（支持 8-14VDC 输入范围）

我们正在不断增加更多的 yellobrik 模块。  
请访问我们的网站以获取最新产品更新。

[www.lynxtechnik.top](http://www.lynxtechnik.top)

**LYNXTechnik AG** | [www.lynxtechnik.top](http://www.lynxtechnik.top)