



# yellobrik®

# yellobrik®

快速  
参考

## 技术规格

SDI 输入	2 x SDI; 75 Ohm BNC 连接头
	SMPTE 424M, SMPTE 292M, SMPTE 259M, SMPTE 2081, SMPTE 2082
	从 270Mbit/s 到 12Gbit/s 的多标准操作; 时钟再生
	输入当前 LED 指示
	电回波损耗: >15dB 从 5MHz 到 1.5GHz, >10dB 从 1.5GHz 至 3GHz, >7dB 从 3GHz 至 6GHz; >4dB 从 6GHz 到 12GHz
	自动电缆均衡器 250m @ 270Mbit/s, 190m @ 1.5Gbit/s, 130m @ 3Gbit/s; 90m @ 6Gbit/s; 80m @ 12Gbit/s
SDI 输出	2x 3 多速率时钟再生 SDI 输出; 75 Ohm BNC 连接器
	SMPTE 424M, SMPTE 292M, SMPTE 259M, SMPTE 2081, SMPTE 2082
	电回波损耗: >15dB 从 5MHz 到 1.5GHz, >10dB 从 1.5GHz 至 3GHz, >7dB 从 3GHz 至 6GHz; >4dB 从 6GHz 到 12GHz
	定位抖动 < 0.2 UI @ 270Mbit/s, < 0.2 UI @ 1.5Gbit/s, < 0.3 UI @ 3Gbit/s, 6Gbit/s, 12Gbit/s
功率	+12V DC @ 2.7W - (支持 7 - 24V DC 输入范围)
物理	尺寸: 138mm x 90mm x 22mm 包括连接头
	重量: 240g

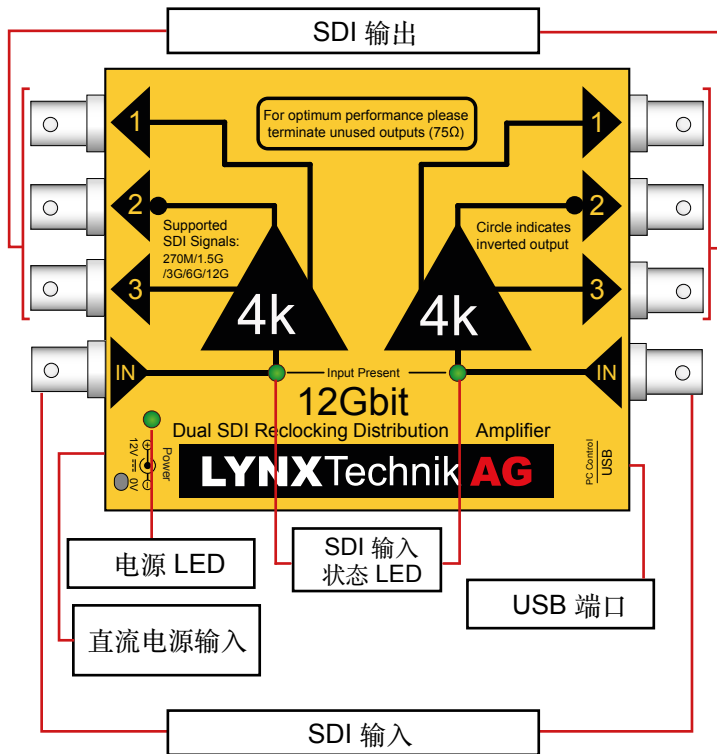
我们将不断添加更多的 yellobrik 模块。  
请访问我们的网站以获取最新的产品更新。

[www.lynxtechnik.top](http://www.lynxtechnik.top)

**LYNXTechnik AG®** | Broadcast Television Equipment

## DVD 1423

12G 2路 1>3 SDI 时钟再生分配放大器



## 连接

所有连接都清楚地显示在模块上。  
输入/输出阻抗为 75 Ohm。

## 操作

DVD 1423 有两个完全独立的多格式 SDI 通道，每个通道有三个 SDI 输出。自动检测输入比特率，并以相应的时钟速率重新再生信号。

当连接有效输入信号时，“信号状态”LED（每个输入一个）亮起。

该模块支持所有 SDI 视频标准，最高 12Gbit/s。

DVD 1423 支持热插拔。

没有为此模块提供用户设置。

## 功率

该模块需要 12V 直流电源输入，并且 LED 会在连接电源时进行确认。如果您使用自己的电源，请提供 7 至 24V DC 之间的纯净电源。功耗信息可在技术规格表中找到。

## 电源引线应变消除

该模块（此处显示的不同模块）在位于电源连接上方的外壳中有一个小孔。使用提供的扎带并如下图所示固定引线。这可以防止电源线被意外拉出。



## 可选安装解决方案

可选的 RFR 1001 安装支架可用于将模块永久安装在任何表面或 19" 机架导轨上。



可选的 RFR 1000-1 机架安装可用于永久安装多达 14 个 yellobrik 模块。此外，RFR 1000-1 可以为所有已安装的 yellobrik 提供完整的电源冗余。

