

LYNX（翎视中国）携手北京十方融科科技有限公司成功中标 2019 年中国联通北京市分公司 4K 超高清视频信号传输设备购置项目。



一 项目背景

为满足和保障 70 周年建国大庆和阅兵直播对 4K 超高清信号的安全稳定传输需求，以及各大主流媒体对 4K 超高清信号的制作传输需求，同时兼顾 4K 与 12G 市场发展的战略部署和市场业务在技术准备方面的竞争力提升，北京联通通过公开招标建设了一套全新架构的 4K 超高清总控传输系统。

在系统建设规划前期，北京联通和全球各大设备厂商进行了全面的技术交流并对产品做了深入的技术测试，通过对产品技术成熟度、领先的方案设计、设备的安全稳定性、系统集成商的技术和服务能力、价格等多方面的综合对比和评审，最终 LYNX 中国区光端机总代理：北京十方融科科技有限公司脱颖而出，获得北京联通的认可，承接了该系统的建设、集成和服务。



二 系统架构

该系统分为总控调度系统和光传输系统两部分，LYNX 主要负责光传输系统部分。

光传输系统采用 LYNX Series 5000 系列产品，通过点对点的方式，实现 60 路 4K 和 20 路高清信号的高质量传输，该产品选型依据为：性能指标优异，传输特点以外更具备强大交换和分配功能，具备稳定性的硬件配置与工艺。

主要内容括 60 对 4K 基带光端机和 20 对高清基带光端机。

4K 光端机采用 Series 5000 系列的 OTX 5840 和 ORX 5800 板卡式设备，支持 4*3GSDI 4K 信号的光传输；高清光端机采用 Series 5000 系列的 DVO 5810 板卡式设备，支持 3G/HD/SD-SDI 信号的光传输，同时满足 1>6 的视频信号分配。



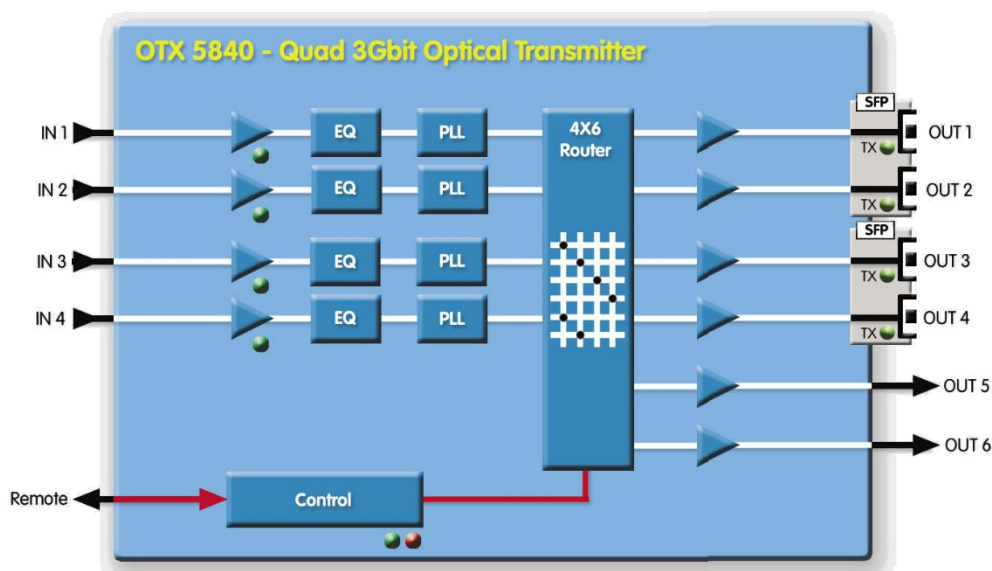
三 集成服务

由于该系统必须保证在大庆前完成系统集成验收并进行使用，LYNX 协同总部调动大部分资源准时完成重大紧急事件的供货，与十方融科的技术及服务人员在中标后仅一个月内完成了设备的供货、集成和安装调试，确保在规定时间内保质保量完成项目交付，且在大庆期间协助联通用户一起完成了大庆和阅兵等重要直播信号的安全稳定传输服务，系统选型、集成、服务、技术支持和工作态度获得用户的高度认可。

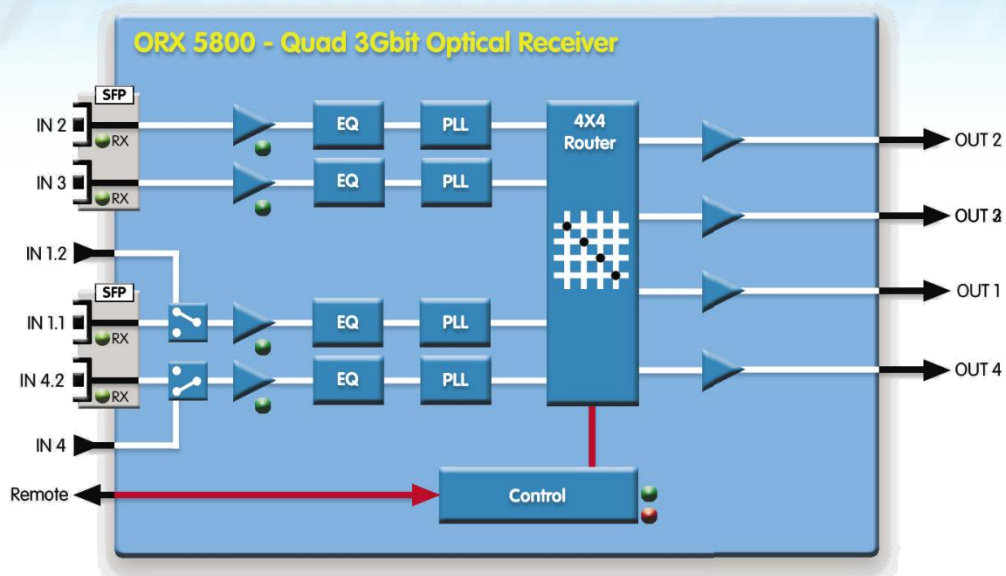
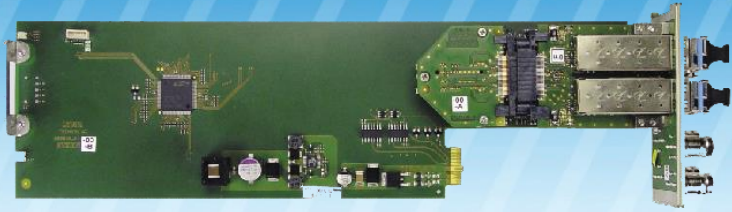
本项目考验了 LYNX 应对重大紧急项目的支撑能力，同时也体现了我们以用户为根本用心做事诚信负责的运营理念。现如今这些产品已圆满地完成了此次重大任务，并继续运用在其他项目中，用户反馈好评一致，设备在使用过程中没有出现任何故障及数据报错，持续稳定，符合德国制造，工匠品质的标准。

本项目 LYNX 的主要产品如下：

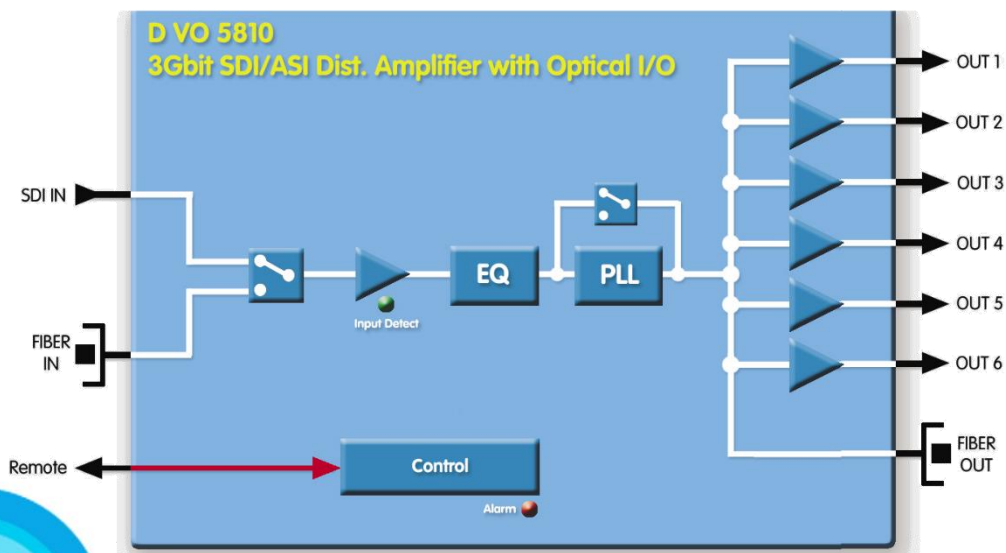
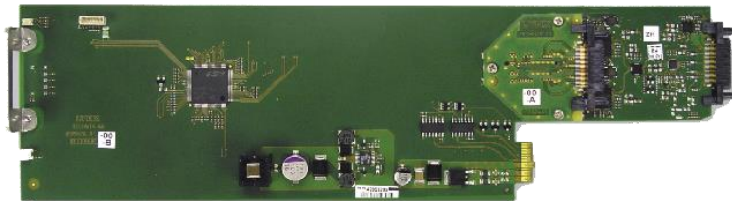
- 1、OTX 5840 — 4K 4x3G
SDI 光纤发射机



2、ORX 5800 — 4K 4x3G
SDI 四路光纤接收器



3、DVO 5810 — 3G SDI/
光纤收发器，同时带
视分功能



4、RFR 5018 — Series 5000

系列产品 2RU 机架



关于我们：

LYNX Technik AG® 成立于 2002 年，是一家专业从事音视频环境中实时信号处理软件工具的行业领导者和技术供应商。LYNX TechnikAG 是一家独立私有公司，它的总部，研发和生产基地都在德国的威特史丹特。在美国、新加坡和中国都有代表处，负责售前和售后服务支持。

产品线包括：greenMachine® 多用途处理平台，yellowbrik® 独立即插即用模块，Series 5000® 机架和板卡系列，APPolo 控制系统和 Testor | lite 3G 数字测试信号发生器。

产品包括：音频 / 视频 / 光纤转换，音频 / 视频分配，光分配器，波分复用器 / 解复用器，音频嵌入 / 音频解嵌入，音频延时，图形处理，帧同步，测试发生器，4K 传输解决方案以及一系列的机架和配件。

了解更多 LYNX Technik 产品和服务信息，

请浏览：www.lynxtechnik.top

联系销售，请 email：augustz@lynx-technik.com，

或者关注微信公众号：SHLYNX 或 LYNXCN