

12G SDI 分配放大器

带 12G 光/电接口的单链路 <-> 四链路 (2SI) 转换

描述

DVD 5480 HO 模块是一块高性能 12G SDI 分配放大器带 12G 光和电接口的单链路 <-> 四链路 (2SI) 转换。该模块根据用户设置，可被用于各种应用场合：

1. 12G SDI 分配放大器
2. 12G SDI 单链路到四链路 (2SI) 转换器 (解复用)
3. 四链路 (2SI) 到 12G SDI 单链路转换器 (复用)
4. 8K SDI <-> 光纤转换

DVD 5480 HO 是理想的符合高品质要求的广播级和专业视频应用的解决方案。

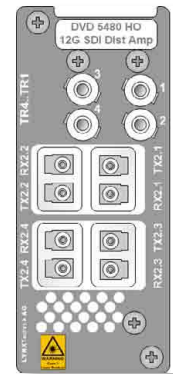
该模块在四对 TR 光槽 (发射器/接收器, SFP选项) 中提供四路 12G SDI 光输入和四路 12G SDI 光输出。

此外, 高密度微BNC的四路双向电输入/输出 (用户可设置信号流方向), 可用于光<->电转换。

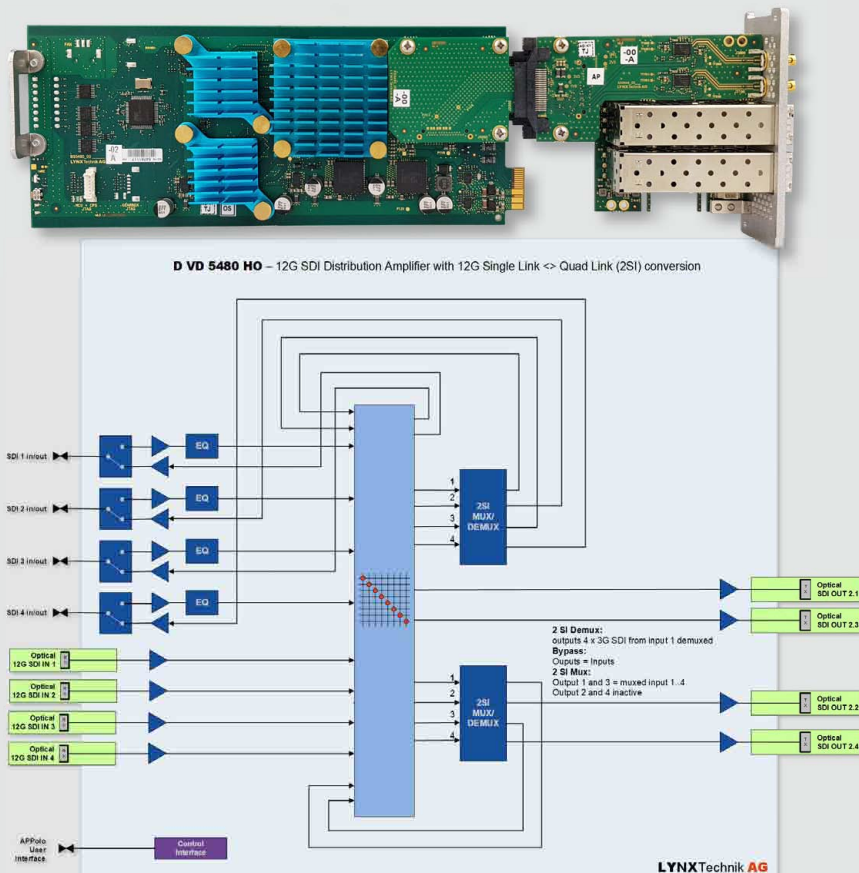
DVD 5480 HO 模块是 5000 系列板卡的一部分, 它提供了高品质, 模块化和小尺寸的灵活性, 是理想的应用于空间局促的解决方案。与其他 5000 系列板卡一样, 该模块完全集成到 LYNX APPolo 控制系统中为模块提供远程控制, 状态监测和错误报告等功能。

特征

- 支持四路 12Gbit/s SDI 光输入和输出
- 提供四路双向, 高密度微BNC的电输入/输出
- 不同操作模式:
 - o 12G SDI 单链路输入信号能被解复用为 (2SI; 4x3G SDI)
 - 四链路 (2SI) 信号能被复用为 12G SDI 单链路
 - o 12G SDI 光信号能被分配为四路光输出和四路电输出
 - 混合不同操作模式
- 输入状态检测, 带 LED 指示灯
- 微处理器控制, 具备内部闪存, 存储配置
- 使用 LYNX APPolo 控制系统, 实现远程控制, 状态监测和错误报告功能
- 热插拔

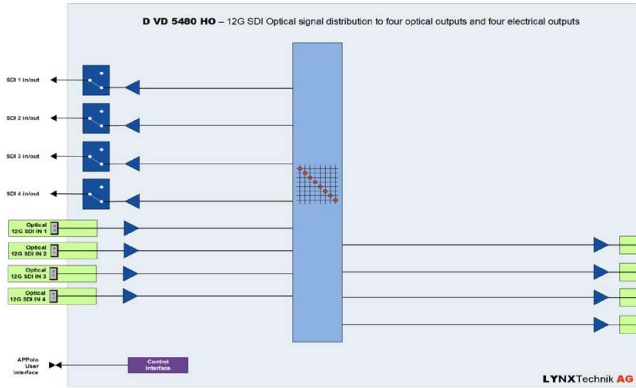


后背板

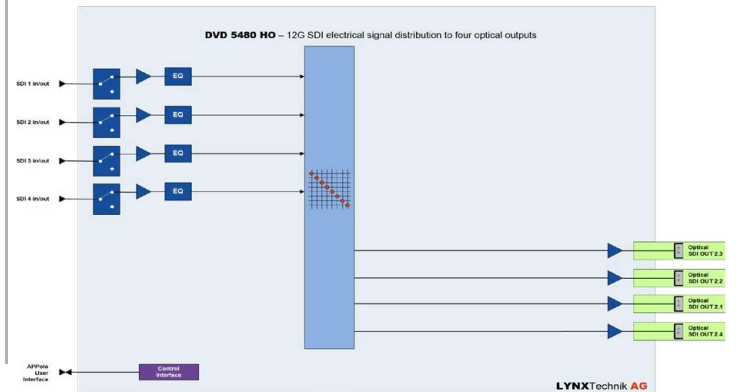


应用 1: 分配模式

1.1 在该模式下，单个或多个 12G SDI 光信号被分配为四路光和四路电输出。该模式也支持光纤到 8K SDI（四链路）转换。

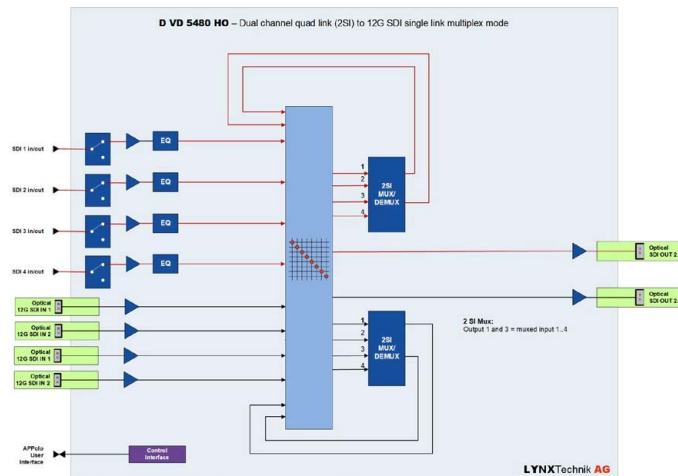


1.2 在该模式下，单个或多个 12G SDI 电信号被分配为四路光输出



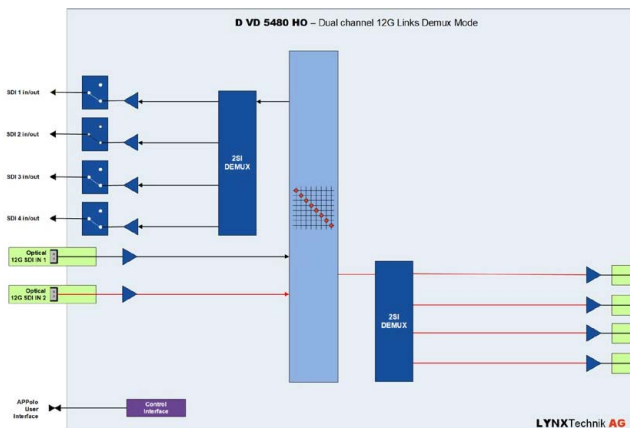
应用 2: 两路复用模式

在该模式下，两个四链路 (2SI) 信号通过一个电和光输入，被复用为两路 12G SDI 单链路光输出。



应用 3: 解复用模式

3.1 在该模式下，两路 12G SDI 光信号被解复用为四链路 (2SI) 光和四链路 (2SI) 电输出。



3.2 在该模式下，单一 12G SDI 电信号被解复用为四链路 (2SI) 光输出。



DVD 5480 HO

12G / 3G / HD

fiber 12G

SERIES 5000

CardModules

12G SDI 分配放大器

带 12G 光/电接口的单链路 <-> 四链路 (2SI) 转换

规格

视频输入 (光纤) - 可选	
信号类型	SMPTE 297M-2006 SMPTE 292M, 424M, 2082-1
支持格式	SDI 格式高达 12Gbit/s* (查阅表格)
输入数	4 x 接收器 (OH-TR-12G-LC 或 OH-RX-12G-LC)
连接头	LC/PC (单模)
波长	1260nm - 1620nm (-14dBm 灵敏度)
视频输入 (微 BNC)	
信号类型	SMPTE 292M, 424M, 2082-1
输入数	4 x 双向 微BNC 端口
回波损耗	>4dB 高达 12 Gbit/s
视频输出 (光纤) - 可选	
信号类型	SMPTE 297M-2006 SMPTE 292M, 424M, 259M, 2082-1
输出数	4 x 发射器 (OH-TR-12G-LC 或 OH-TX-12G-LC)
连接头	LC/PC (单模发射器/接收器 - 双工连接)
波长	标准: 1310nm (non-CWDM)
传输功率	标准: 1310nm (non-CWDM): -5dBm typ.
视频输出 (微 BNC)	
信号类型	SMPTE 292M, 424M, 2082-1
输出数	4 x 双向 微BNC 端口
连接头	LC/PC (单模发射/接收 - 双工连接)
回波损耗	>4dB 高达 12 Gbit/s
性能	
2SI 解复用	两个能被激活的 12G SDI 单链路到四链路 (2SI) 转换或四链路 (2SI) 到 12G SDI 单链路转换的转换器
电规格	
操作电压	+12 VDC
功耗	18W 包括可选光纤 SFPs
安全	IEC 60950/ EN 60950/VDE 0805
机械	
尺寸	283mm x 78mm
重量	板卡 120g, 连接头面板 100g
环境*	
温度	5°C 到 40°C 维持规格
湿度	最大 90%, 非凝结

*强烈建议在带有前面板风扇的5000系列机架中操作 DVD 5480 HO, 并保持前部操作期间面板关闭。这样可以避免由于 DVD 5480 HO 过热而引起的任何信号错误。

订购信息

型号 #	描述	包括
DVD 5480 HO	12G SDI 分配放大器 带 12G 光/电接口的单链路 <-> 四链路 (2SI)	板卡, 后部终端面板和安装螺丝 **参考使用手册可以在 www.lynx-technik.com 上找到

设置和控制

控制				
远程控制	通过 APPolo 控制系统, 完全支持远程控制和状态监测 支持版本: APPolo 8.10.0 或更高			
主板指示器 / LED				
输入端口状态	8 x LED			
主状态	1 x LED			
电源状态	1 x LED			
支持视频标准				
比特 / 色彩	10 比特 / 4:2:2 (Y,Cr,Cb)			
格式: 1.5 Gbit	720p / 60 / 59.94 / 50 / 30 / 29.97 / 25 / 24 / 23.98 Hz 1080i / 60 / 59.94 / 50 Hz 1080p / 30 / 29.97 / 25 / 24 / 23.98 Hz 1080psF / 25 / 24 / 23.98 Hz			
格式: 3.0 Gbit	1080p / 60 / 59.94 / 50 Hz (Level A)			
格式: 12.0 Gbit	2160p / 60 / 59.94 / 50 Hz			
SFP 模块选择				
型号 #	描述	TX 功率 (dBm)	RX 灵敏度 (dBm)	EAN #
SDI 光纤收发器选项				
OH-TR-12-LC	12G SDI 光纤收发器 (TR) SFP 模块 - 单模 - 1310nm - 光纤 LC 连接器	-5	-10	4250479325029
CWDM SDI 光纤收发器选项				
OH-TR-12-1270-LC	光纤收发器 (TR) SFP 模块 - 支持 CWDM - 10公里 - 光纤 LC 连接器	-2...+3	-10 (6G,12G) -14 (1.5G,3G)	4250479326552
OH-TR-12-1290-LC	光纤收发器 (TR) SFP 模块 - 支持 CWDM - 10公里 - 光纤 LC 连接器	-2...+3	-10 (6G,12G) -14 (1.5G,3G)	4250479326569
OH-TR-12-1310-LC	光纤收发器 (TR) SFP 模块 - 支持 CWDM - 10公里 - 光纤 LC 连接器	-2...+3	-10 (6G,12G) -14 (1.5G,3G)	4250479326576
OH-TR-12-1330-LC	光纤收发器 (TR) SFP 模块 - 支持 CWDM - 10公里 - 光纤 LC 连接器	-2...+3	-10 (6G,12G) -14 (1.5G,3G)	4250479326583

还有更多可用的 3G 光纤选项。请联系我们的经销商以获取更多信息。