

## 具有外部 AES I/O 的 SDI 帧同步器 描述

PVD 5810 是具有全面音频支持的通用 SDI 帧同步器，可用于解决广播中的各种同步问题。该模块为高达 3Gbit/s（自动检测）的 SDI 格式提供了多种格式支持。

该模块利用强大的“飞轮”同步功能，可以适应各种低质量的异步 SDI 源。全面的音频支持包括去嵌入 SDI 输入中包含的所有 16 个通道以及 16 个外部输入。音频先经过 32 通道音频处理阶段，然后再传递到内部交叉开关中，以配置外部音频输出和音频嵌入器。音频会自动与视频同步，即使掉落和添加帧也不会受到干扰。还提供了杜比 E 同步器，以正确同步并保持关键的保护带对齐。

该模块还提供多达 62 帧的可编程输出延迟，可在帧、行和像素中调整。

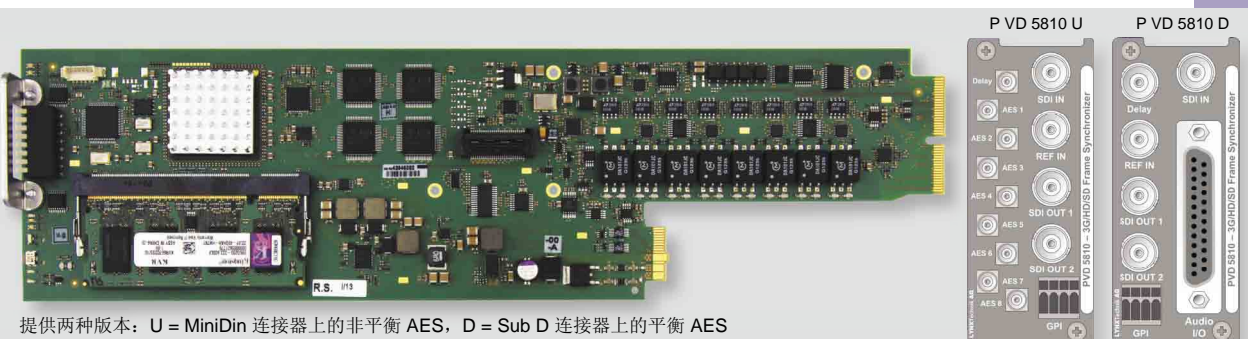
微处理器控制和板上闪存使配置和设置可以存储在模块中。

使用 LYNX APPolo 控制系统时，可以进行远程控制，状态监视和错误报告。

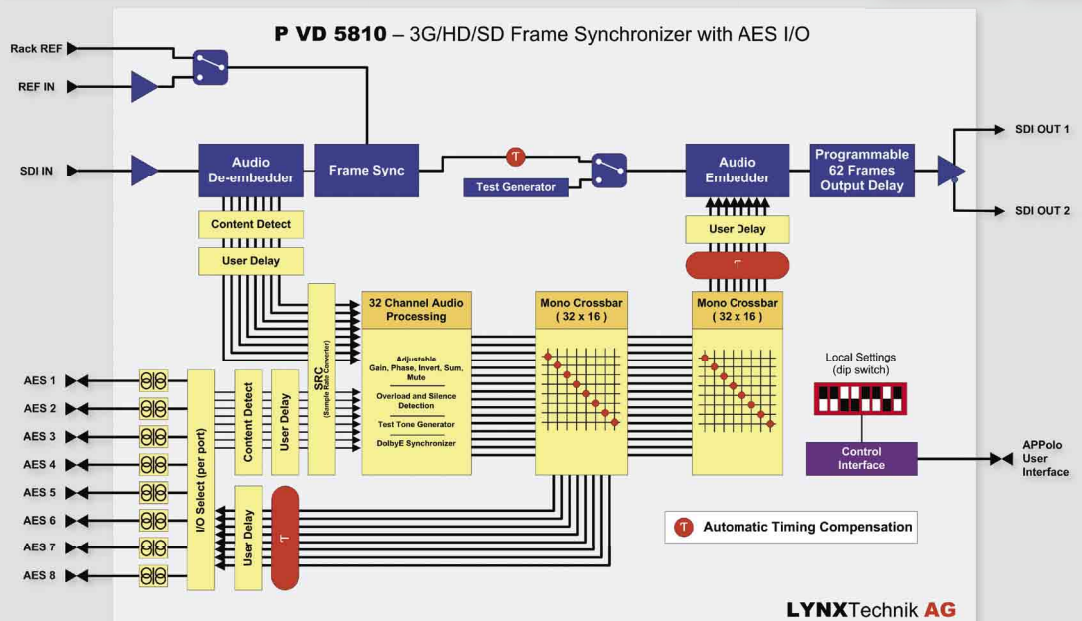
## 特点

- 支持 SDI 格式高达 3Gbit (自动检测)
- 强健“飞轮”帧同步，适用于各种有问题的信号源
- “自适应”兼容参考输入
- SDI 输入所有 16 路音频解嵌
- 32 路音频处理音阶，可调节增益，相位倒转，静音和立体声到单声道混音，以及过载和静音检测
- 32 x 32 单声道输出矩阵，适用于加嵌和外部音频分配

- 集成测试图形发生器
- 自动跟踪音频延时，当丢帧或加帧时，音频无“砰”或“咔嚓”声
- DolbyE 同步保持保护带
- 高达 62 帧可编程延时
- 可选平衡和非平衡 AES
- 所有外部音频输入 / 输出都是变压器耦合
- 使用 APPolo 控制系统，实现远程控制和错误报告
- 使用服务器选项，支持完全 SNMP
- 热插拔



提供两种版本：U = MiniDin 连接器上的非平衡 AES，D = Sub D 连接器上的平衡 AES



## 具有外部 AES I/O 的 SDI 帧同步器

### 规格

视频输入	
信号类型	具有自动视频格式和标准检测功能的串行数字视频 SMPTE, 292M, 424M, 259M
支持的格式	SDI 格式高达 3Gbit/s* (请参见表)
输入数量	1
输入阻抗	75 Ohm
连接器	BNC
回损	> 15dB (270Mbit) > 10dB (2.97Gbit)
视频输出	
输出数量	2
信号类型	串行数字视频 SMPTE, 292M, 424M, 259M
输出格式	遵循输入格式
连接器	BNC
阻抗	75 Ohm
定时抖动	< 0.2UI (270Mbit) < 1.0UI (1.48Gbit) < 2.0UI (2.97Gbit)
对准抖动	< 0.2UI (270Mbit) < 0.2UI (1.48Gbit) < 0.3UI (2.97Gbit)
回损	> 15dB (270Mbit), >10dB (2.97Gbit)
参考输入	
信号类型	模拟双电平 (SDTV) 或三电平 (HDTV) 自动检测和交叉锁定兼容
输入数量	1个外部或1个内部 (机架参考)
连接	BNC
阻抗	75 Ohm
AES 音频 I/O	
输入/输出数量	8个 AES 连接上的16个通道。输入或输出
信号类型	P VD 5810 U = 8 x AES3id 不平衡 (单端) P VD 5810 D = 8 x AES3 平衡
连接器	P VD 5810 U = Mini DIN 1.0/2.3, 75 Ohm P VD 5810 D = 25 针 SubD 母头, 110Ohm 平衡
输出水平	P VD 5810 U = 1 V 峰到峰 标准 P VD 5810 D = 4 V 峰到峰 标准
耦合	变压器 (隔离) 输入或输出
音频处理	
去嵌入器	所有16个音频通道都从 SDI 输入中解嵌
处理功能	32通道可调; 增益, 相位, 反相, 静音, 求和加过载和静音检测
交叉开关	32 x 16 通道 (单声道) 输出选择交叉开关 32 x 16 通道 (单声道) 嵌入器选择交叉开关
采样率转换器	48 kHz- 每个 AES 通道一个 (16) 可选开/关
视频/音频延迟	
自动	自动 AV 定时补偿
输出延迟	多达62帧延迟, 可以帧/线/像素为单位手动调节
音频延迟	总计最多10秒。每个输入和输出音频通道均可调节 注意: 这些调整是对自动处理的补偿。
性能	
电缆均衡	使用 Belden 8281 (270Mbit) 可达 250m (820ft) 使用 Belden 1694A (1.48Gbit) 时长达 140m (459ft) 使用 Belden 1694A (2.97Gbit) 时长达 80m (262ft)
控制	使用拨码开关的基本本地配置。 使用 LYNX APPolo 控制系统时, 可以进行全面的远程控制/状态监视。
状态监控	模块边缘 LED 指示灯

电气规格	
工作电压	12 VDC
能量消耗	< 10W
安全	IEC 60950/ EN 60950/VDE 0805
机械	
尺寸	283mm x 78mm
重量	模块 120g, 连接板 50g
周围	
温度	保持规格为 5°C 至 40°C
湿度	最高 90%, 无凝结

### 设定与控制

控制	
本地控制	基本本地配置通过拨码开关进行。强烈建议使用 APPolo 控制系统来操作这个模块。
遥控	APPolo 控制系统支持全面的远程控制和状态监控
外部 GPI 输入	GPI 输入 (可与 APPolo 配置的功能)
储存使用者设定	在模块闪存中最多存储7组用户设置, 可通过外部 GPI 输入在任意两组之间切换

板载指示灯/ LED	
常规状态/警报 LED - (在机架门关闭时可见)	
SDI 状态 LED	
参考状态指示灯	
电源状态指示灯	

*支持的视频标准	
位/颜色	10 Bit / 4:2:2 (Y,Cr,Cb)
格式: SDTV	525 / 59.94Hz, 625/50Hz
格式: 1.5 Gbit	720p / 60 / 59.94 / 50 / 30 / 29.97 / 25 / 24 / 23.98 Hz 1080i / 60 / 59.94 / 50 Hz 1080p / 30 / 29.97 / 25 / 24 / 23.98 Hz 1080psF / 25 / 24 / 23.98 Hz
格式: 3.0 Gbit	1080p / 60 / 59.94 / 50 Hz (Level A)

### 选项



RBO 5025 - 音频适配器 PCB  
此选项有助于简化平衡的简化连接。  
P VD 5810 D 模块 SubD 25 的模拟音频 I/O 引脚连接器。

### 订购信息

型号 #	描述	包括
P VD 5810 U/D	3G/HD/SD - 具有外部 AES I/O 的 SDI 帧同步器	模块, 后部终端面板和参考手册 (在 CD 上)