

SD/HD 模拟视频/同步分配放大器

描述

D VA 5760 L 是一种灵活且经济高效的解决方案，适用于高品质 SD 和 HD 模拟视频或同步分配。该模块有一路带无源环路的输入和16个输出，非常适合要求严苛的高品质广播和专业视频应用。

提供可调节的视频增益和均衡以进行系统校准。输入可以是带或不带输入钳位的交流或直流差分耦合（通过 APPolo 控制系统选择）。

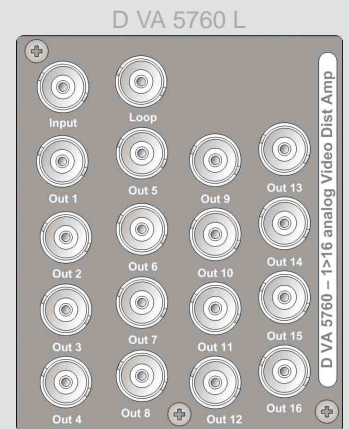
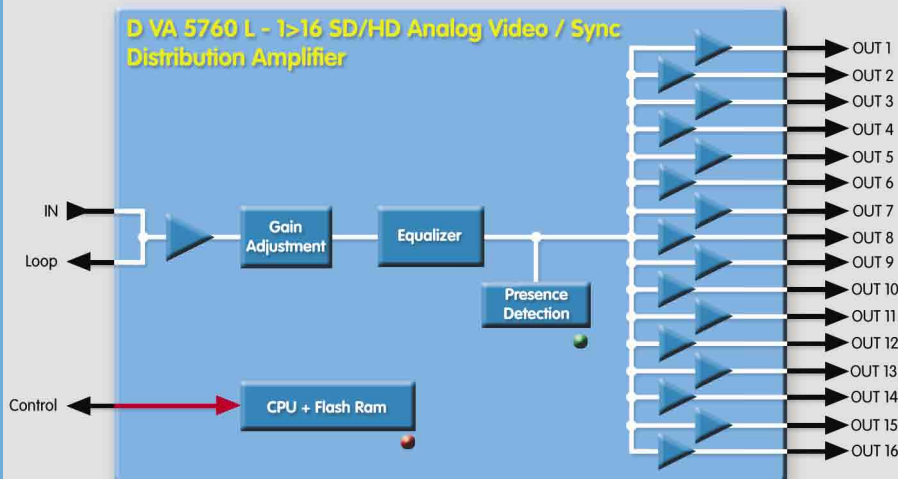
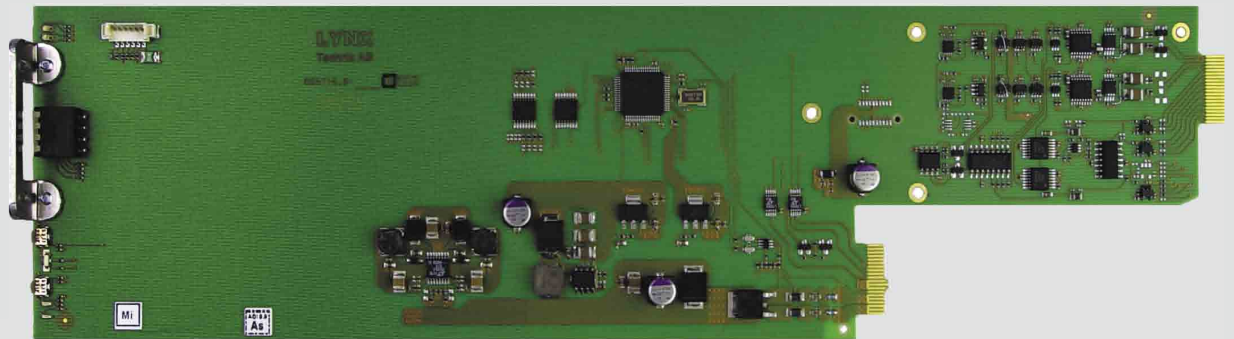
该模块还用作 HD 三级或 SD 二级同步输入的同步分配放大器。

微处理器控制和板载闪存 ram 可以将配置和设置存储在模块内（通过关闭电源并重新打开模块）。通过集成的 DIP 开关提供本地控制功能。

LYNX APPolo 控制系统管理模块的远程控制，状态监视和错误报告。

特点

- 高品质 1>16 分配放大器
- SD 和 HD 模拟视频 30MHz 宽范围分配放大器
- 支持 SD 两电平和 HD 三电平模拟同步
- 被动输入环通
- 信号存在检测
- 可调节视频增益
- 可调节线缆均衡
- 可选输入位 (通过控制系统)
- 可选交流或直流耦合输入 (通过控制系统)
- 微处理器控制，内部闪存存储配置
- 使用 APPolo 控制系统实现远程遥控和错误报告
- 使用服务器选件，支持完全 SNMP
- 热插拔



背板

双宽后面板，将在 RFR 5012 机箱中占据两个机架插槽

SD/HD 模拟视频/同步分配放大器

规格

视频输入	
信号类型	视频: SD/HD 模拟视频 同步: SD/HD (三级) 同步
输入耦合	差分交流或直流 (可通过控制系统选择)
输入阻抗	75 Ohms
输入数量	1 (带无源环通)
连接器	BNC
输入钳位	开/关 (可通过控制系统选择)
回损	> 31dB 至 10MHz
共模抑制	> 65dB 至 10KHz
最大输入电平	2v (峰到峰)
视频输出	
产出数量	16路放大均衡带1路无源环路的输入
信号类型	模拟视频
回损	40dB 至 10MHz
相位匹配	<0.1 度在 4.43MHz
响应变化	< 0.15dB 至 16 loads
连接器	BNC
输出阻抗	75 Ohms
调整范围	-3dB 至 + 3dB (以50为增量)
性能	
频率响应	+/- 0.1dB 至 30MHz, 66MHz 时为 -3dB
差分增益	< 0.60%
差分相位	< 0.4 度
水平/垂直倾斜	< 0.5%
信噪比	> 69dB 至 17MHz (RMS 噪声/ 700mv, 未加权)
Hum	< 0.5 mv
Gain	-3dB 至+ 3dB (以50为增量)
电缆均衡	使用 Belden 8281 可调节至 200m SDTV 或 100m HDTV
控制	使用板上DIP开关进行本地设置。 与 LYNX APPolo 控制系统一起使用时可以进行远程控制。
状态监控 (LED)	SD/HD 信号存在/一般警报
电气规格	
工作电压	12 VDC
能量消耗	< 3W
安全	IEC 60950/ EN 60950/ VDE 0805
机械	
尺寸	283mm x 78mm
重量	模块 120g, 连接板 100g
周围	
温度	5°C 至 40°C 保持规格
湿度	90%最大非冷凝

设定与控制

本地设置, 本地配置	
调整选择	增益或均衡
统一选择	是/否
调整	向上/向下调整增益或均衡
APPolo 控制系统可用的设置	
所有本地控件重复。通过下面列出的控制系统提供的其他参数:	
交流或直流输入耦合	选择交流或直流
输入钳位	开/关
板载指示灯/LED	
信号存在/无输入	
常规警报指示器-三色	

注意: 该模块具有双倍宽度的后面板, 将占用 RFR 5012 机箱中的两个机架插槽

订购信息

型号 #	零件号	描述	包括
D VA 5760 L	6155005760	SD/HD 模拟视频/同步分配放大器	模块, 后部终端面板, +安装螺钉和参考手册 (在CD上)