

德国 LYNX 携手北京十方融科科技有限公司成功中标 2019 年中国联通北京市分公司 4K 超高清视频信号传输设备购置项目。



2019 年 7 月，德国 LYNX 携手北京十方融科科技有限公司成功中标 2019 年中国联通北京市分公司 4K 超高清视频信号传输设备购置项目。

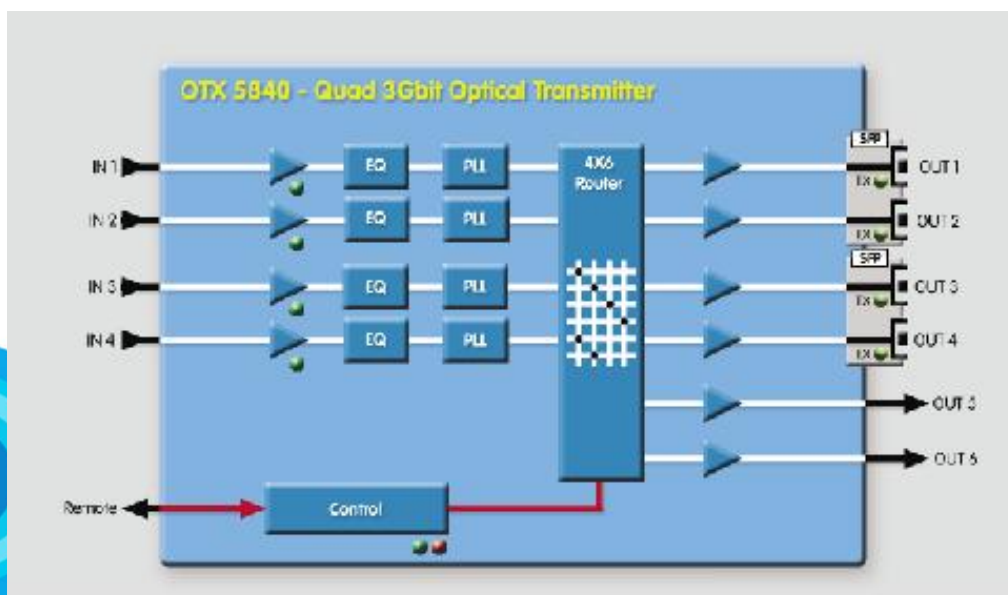
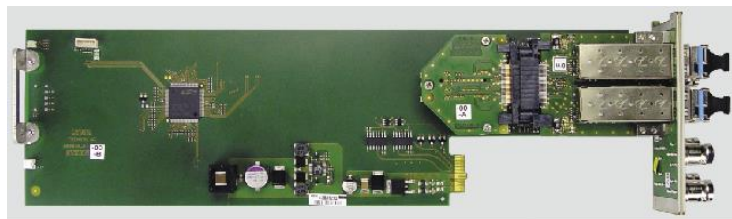
该项目包括 60 对 4K 基带光端机和 20 对高清基带光端机。

4K 光端机采用 Series 5000 系列的 OTX 5840 和 ORT 5800 板卡式设备，支持 4*3GSDI 4K 信号的光传输；高清光端机采用 Series 5000 系列的 DVO 5810 板卡式设备，支持 3G/HD/SD-SDI 信号的光传输，同时满足 1>6 的视频信号分配。

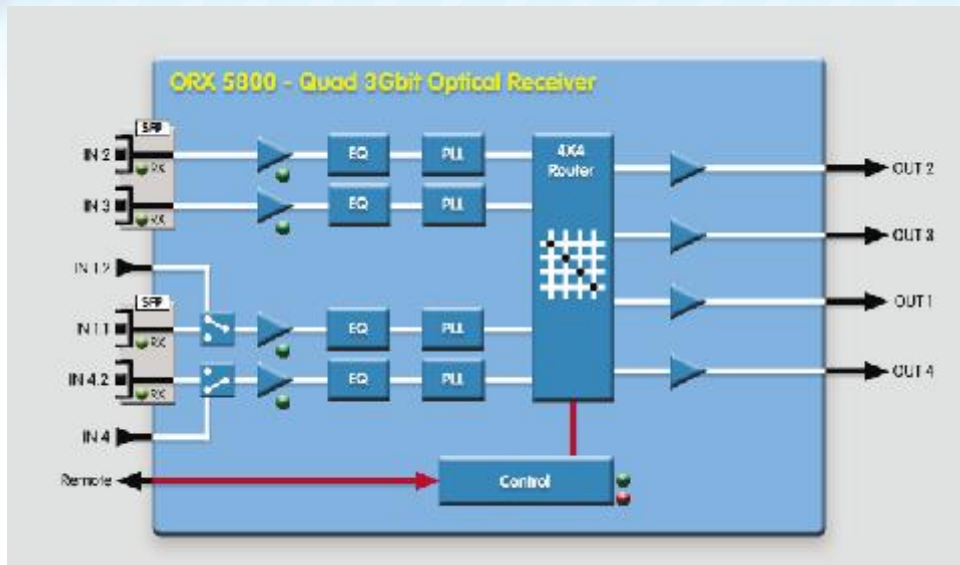
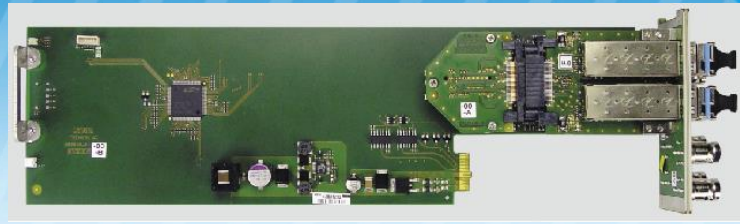
该项目所采购的光端机将使用在 2019 年新中国成立 70 周年庆祝活动直播现场，为中央电视台、新华社、北京电视台提供 4K 和高清信号的实时传送。

此次项目涉及 LYNX 的主要产品如下：

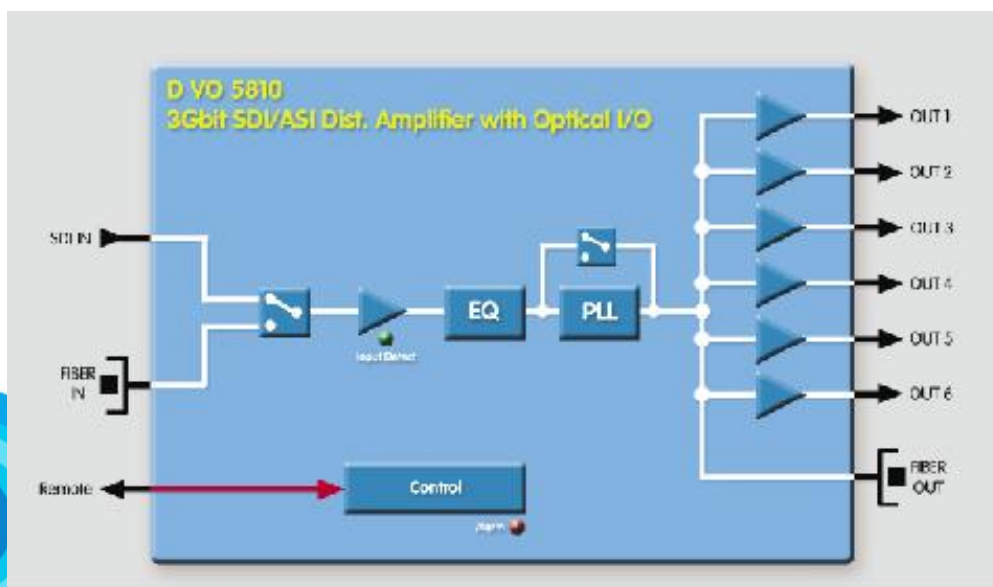
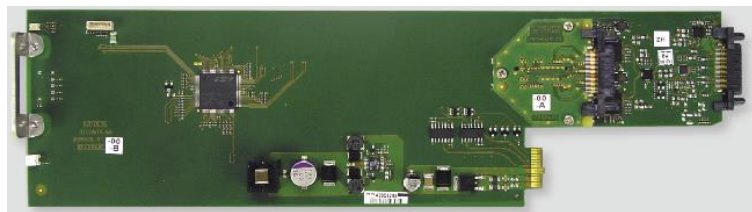
- 1、OTX 5840 — 4K 4x3G SDI 光纤发射机



2、ORX 5800 — 4K 4x3G
SDI 四路光纤接收器



3、DVO 5810 — 3G SDI/
光纤收发器，同时带
视分功能



4、RFR 5018 — Series 5000 系列产品 2RU 机架



感谢北京十方融科科技有限公司创造此次与联通合作的机会,同时庆祝北京十方融科科技有限公司自 2019 年 8 月起成为德国 LYNX 全线光端机产品的中国总代理。相信十方融科加入 LYNX 团队后,将为中国市场的用户提供更多品质优越、性能稳定、操作简易、人性化等一系列的理想技术解决方案。

关于北京十方融科科技有限公司:

北京十方融科科技有限公司成立于 2007 年,是一家集产品销售、系统集成、技术服务、软件研发为一体的系统集成商。公司立足于传统数字电视行业,目前业务已延伸至互联网、新媒体、通信及信息技术等领域。公司十多年专注于广播电视行业,凭借多年的行业积累,和 LYNX、Harmonic、MediaKind、ATEME、NTT、Haivision、Tektronix、R&S、PESA、Teleste、Blackmagic、Canare 等国外厂商成为长期合作伙伴,同时也和国内众多广播电视设备制造商密切合作,致力为用户提供专业、先进的视音频解决方案和技术服务。

关于 LYNX Technik:

LYNX Technik AG® 成立于 2002 年,是一家专业从事音视频环境中实时信号处理软件工具的行业领导者和技术供应商。LYNX TechnikAG 是一家独立私有公司,它的总部,研发和生产基地都在德国的威特史丹特。在美国、新加坡和中国都有代表处,负责售前和售后服务支持。

产品线包括: greenMachine® 多用途处理平台, yellobrik® 独立即插即用模块, Series 5000® 机架和板卡系列, APPolo 控制系统和 Testor | lite 3G 数字测试信号发生器。

产品包括: 音频 / 视频 / 光纤转换, 音频 / 视频分配, 光分配器, 波分复用器 / 解复用器, 音频嵌入 / 音频解嵌入, 音频延时, 图形处理, 帧同步, 测试发生器, 4K 传输解决方案以及一系列的机架和配件。

了解更多 LYNX Technik 产品和服务信息,

请浏览: www.lynxtechnik.top

联系销售, 请 email: augustz@lynx-technik.com,

或者关注微信公众号: SHLYNX